

MM1A
háromcsatornás analóg
gombatermesztő automatika
Felhasználói leírás



Tartalomjegyzék

I. A berendezés.....	3
1. Műszaki adatok.....	4
2. Ismertetés.....	4
3. Kapcsolási rajz.....	5
4. Felhasználási feltételek.....	5
5. Kinézet.....	6
a) Kezelőszervek és csatlakozók.....	6
b) Csatlakozók lábkiosztása.....	7
6. Letölthető dokumentáció.....	8
II. Kapcsolódó hivatkozások.....	9
1. Készülék.....	10
2. Felhasználási feltételek.....	10
3. Fejlesztő és gyártó.....	10
III. Mellékletek.....	11
1. Kapcsolási rajzok.....	12

Titles:	MM1A háromcsatornás gombatermesztő automatika	Rev.:	170818	Pages:	2/13
Name:	Pozsár Zsolt	Date:	2017-08-18		

I. A berendezés

Titles:	MM1A háromcsatornás gombatermesztő automatika	Rev.:	170818	Pages:	3/13
	Felhasználói leírás				
Name:	Pozsár Zsolt	Date:	2017-08-18		

Hűtést nem igénylő pincék világításának, szellőztetésének időzített kapcsolására és fűtésének szabályozására.

1. Műszaki adatok

Tápfeszültség:	230 V AC
Teljesítményfelvétel:	max. 26 W
Szigetelési osztály:	I. osztály
Mechanikai mérete:	300 x 250 x 120 mm
IP védettség:	IP 54
IK védettség:	IK 03
Készülékház anyaga:	termoplaszt (ABS)

2. Ismertetés

Üzem módok

	Világítás	Szellőztetés	Fűtés
<i>Folyamatos üzem</i>	van	van	van
<i>Belső vezérlés</i>	kikapcsolható időzítő	kikapcsolható időzítő	termosztát által kapcsolt
<i>Külső vezérlés</i>	van	van	van
<i>Külső vezérlő feszültség</i>	+12 V		
<i>Külső vezérlés bemeneti áram</i>	40 mA		109 mA
<i>Kimeneti feszültség</i>	230 V AC		
<i>Kimeneti áram</i>	2 A		10 A
<i>Kimenet védelem</i>	olvadóbiztosíték		
<i>Kimenet visszajelzés</i>	glimmlámpa a védelem után		

a) Világítás

A csatorna kimenete az készülékházon belül található olvadóbiztosítókkal védett. A működést a biztosíték után kapcsolt glimm-lámpa jelzi. (Bekapcsolt csatorna esetén a lámpa sötét állapota a biztosíték kiégésére utalhat.)

A csatorna folyamatos működésre is kapcsolható.

Belső vezérlés esetén a csatornát kikapcsolható mechanikus időkapcsoló kapcsolja, amely 1 napos időtartamban programozható, a minimális kapcsolási idő 15 perc.

Külső vezérlés használatkor a megfelelő bemenetre kapcsolt vezérlőfeszültség kapcsolja a kimenetet. A

Titles:	MM1A háromcsatornás gombatermesztő automatika	Rev.:	170818	Pages:	4/13
	Felhasználói leírás				
Name:	Pozsár Zsolt	Date:	2017-08-18		

vonallterhelése induktív (relé), a keletkező ellenkező polaritású impulzus kioltásra kerül. A bemenet fordított polaritású feszültség ellen védett.

b) Szellőztetés

A csatorna kimenete az készülékházon belül található olvadóbiztosítókkal védett. A működést a biztosíték után kapcsolt glimm-lámpa jelzi. (Bekapcsolt csatorna esetén a lámpa sötét állapota a biztosíték kiégésére utalhat.)

A csatorna folyamatos működésre is kapcsolható.

Belső vezérlés esetén a csatornát kikapcsolható mechanikus időkapcsoló kapcsolja, amely 1 napos időtartamban programozható, a minimális kapcsolási idő 15 perc.

Külső vezérlés használatakor a megfelelő bemenetre kapcsolt vezérlőfeszültség kapcsolja a kimenetet. A vonallterhelése induktív (relé), a keletkező ellenkező polaritású impulzus kioltásra kerül. A bemenet fordított polaritású feszültség ellen védett.

c) Fűtés

A csatorna kimenete az készülékházon belül található olvadóbiztosítókkal védett. A működést a biztosíték után kapcsolt glimm-lámpa jelzi. (Bekapcsolt csatorna esetén a lámpa sötét állapota a biztosíték kiégésére utalhat.) A készülék olyan fűtőtesthez kapcsolható, amely nem igényli a szellőztetés működését.

A csatorna folyamatos működésre is kapcsolható. FIGYELEM! Folyamatos üzembe kapcsolva a termosztát nem üzemel!

Belső vezérlés esetén a csatornát a rákapcsolt termosztát kapcsolja. A készülékhez csak olyan termosztát kapcsolható, amely a beállított hőmérséklet elérésekor bontja az áramkört.

Külső vezérlés használatakor a megfelelő bemenetre kapcsolt vezérlőfeszültség kapcsolja a kimenetet. A vonallterhelése induktív (relé), a keletkező ellenkező polaritású impulzus kioltásra kerül. A bemenet fordított polaritású feszültség ellen védett.

FIGYELEM! Külső vezérlés esetén a termosztát nem üzemel!

3. Kapcsolási rajz

A kapcsolási rajz az 1. számú melléklet tartalmazza. A rajz a teljes dokumentáció részeként vagy különálló PDF, SVG és KiCAD formátumban letölthető a fejlesztő/gyártó honlapjáról. (A hivatkozásokat a IV. fejezetben találja.)

4. Felhasználási feltételek

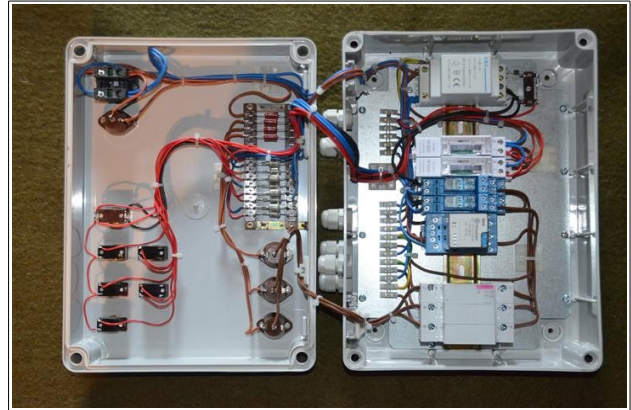
Titles:	MM1A háromcsatornás gombatermesztő automatika	Rev.:	170818	Pages:	5/13
	Felhasználói leírás				
Name:	Pozsár Zsolt	Date:	2017-08-18		

A hardver dokumentációja a Creative Commons 4.0 Attribution Non-Commercial (CC-BY-NC-4.0) - „Nevezd meg!-Ne add el!” licenc alapján módosítható és/vagy terjeszthető. A licenc teljes (angol nyelvű) szövegét az interneten tudja elolvasni. (A hivatkozásokat a IV. fejezetben találja.)

5. Kinézet



Előlap



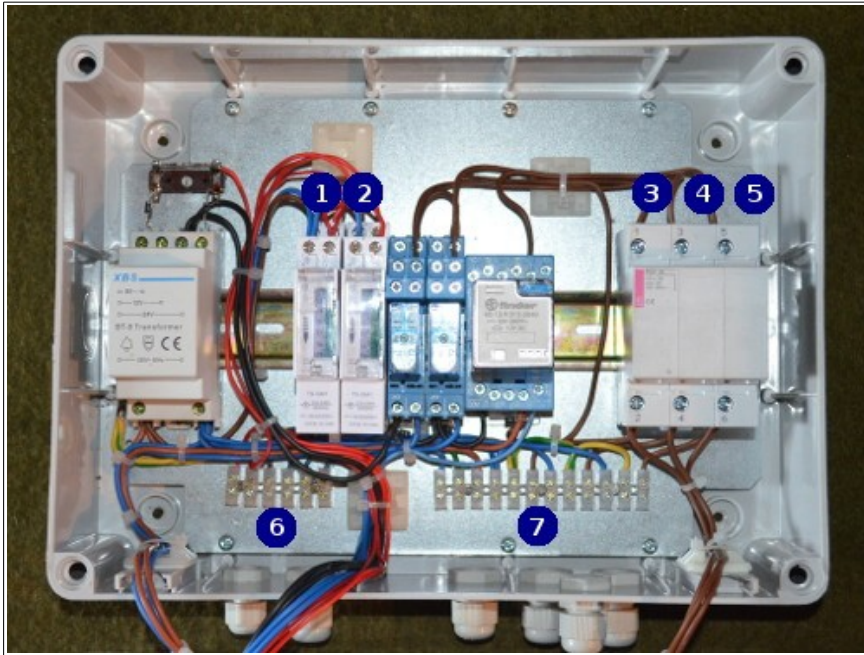
A készülék belseje

a) Kezelőszervek és csatlakozók



- 1: hálózati kapcsoló
- 2: hálózat visszajelző lámpa
- 3: külső/belső vezérlés kapcsoló
- 4: világítás folyamatos/auto kapcsoló
- 5: szellőztetés folyamatos/auto kapcs.
- 6: fűtés folyamatos/auto kapcsoló
- 7: világítás időzítő kikapcsoló
- 8: szellőztetés időzítő kikapcsoló
- 9: világítás üzemjelző lámpa
- 10: szellőztetés üzemjelző lámpa
- 11: fűtés üzemjelző lámpa

Titles:	MM1A háromcsatornás gombatermesztő automatika	Rev.:	170818	Pages:	6/13
	Felhasználói leírás				
Name:	Pozsár Zsolt	Date:	2017-08-18		



- 1: világítás időkapcsoló
- 2: szellőztetés időkapcsoló
- 3: világítás biztosíték
- 4: szellőztetés biztosíték
- 5: fűtés biztosíték
- 6: termosztát és vezérlés csatlakozó
- 7: erősáramú csatlakozó

b) Csatlakozók lábkiosztása

Vezérlés csatlakozó (6):

- 1: termosztát be
- 2: termosztát +12 V
- 3: GND
- 4: világítás külső vezérlés
- 5: szellőztetés külső vezérlés
- 6: fűtés külső vezérlés

Erősáramú csatlakozó (7):

- 1: 230 V be N
- 2: 230 V be PE
- 3: 230 V be L
- 4: világítás ki N
- 5: világítás ki PE
- 6: világítás ki L
- 7: szellőztetés ki N
- 8: szellőztetés ki PE
- 9: szellőztetés ki L

Titles:	MM1A háromcsatornás gombatermesztő automatika	Rev.:	170818	Pages:	7/13
	Felhasználói leírás				
Name:	Pozsár Zsolt	Date:	2017-08-18		

10: fűtés ki N

11: fűtés ki PE

12: fűtés ki L

(A számozás balról jobbra értendő.)

6. Letölthető dokumentáció

A berendezés teljes dokumentációja .tar.gz formátumú tömörített fájlban letölthető a gyártó honlapjáról.
(A hivatkozásokat a IV. fejezetben találja.)

A letölthető csomag neve: *mm1a-170818.tar.gz*

A csomag tartalma:

mm1a-170818

- **cad_files**
 - mm1a-cache.lib
 - mm1a-rescue.lib
 - mm1a.pro
 - mm1a.sch
- **documents**
 - mm1a.pdf
- **pictures**
 - sch_mm1a.svg
 - mm1a-1.jpg
 - mm1a-2.jpg
- **README**

KiCAD fájlok

- alkatrészkönyvtár
- alkatrészkönyvtár
- projekt fájl
- kapcsolási rajz

dokumentáció

- Felhasználói leírás

képek

- kapcsolási rajz
- előlap
- belső felépítés

rövid ismertető

Titles:	MM1A háromcsatornás gombatermesztő automatika	Rev.:	170818	Pages:	8/13
	Felhasználói leírás				
Name:	Pozsár Zsolt			Date:	2017-08-18

II. Kapcsolódó hivatkozások

Titles:	MM1A háromcsatornás gombatermesztő automatika	Rev.:	170818	Pages:	9/13
	Felhasználói leírás				
Name:	Pozsár Zsolt	Date:	2017-08-18		

1. Készülék

Teljes dokumentáció <http://www.szerafingomba.hu/equipments/mm1a/mm1a-170818.tar.gz>
Felhasználói leírás <http://www.szerafingomba.hu/equipments/mm1a/user-manual-170818.pdf>

Kapcsolási rajz:

MM2A (PDF) http://www.szerafingomba.hu/equipments/mm1a/sch_mm1a.pdf
MM2A (SVG) http://www.szerafingomba.hu/equipments/mm1a/sch_mm1a.svg
MM2A (KiCAD) http://www.szerafingomba.hu/equipments/mm1a/sch_mm1a.tar.gz

2. Felhasználási feltételek

CC-BY-NC-4.0 (EN) <https://creativecommons.org/licenses/by-nc/4.0/legalcode>
CC-BY-NC-4.0 (EN) <https://creativecommons.org/licenses/by-nc/4.0/>
CC-BY-NC-4.0 (HU) <https://creativecommons.org/licenses/by-nc/4.0/deed.hu>

3. Fejlesztő és gyártó

Honlap <https://www.szerafingomba.hu>
E-mail info@szerafingomba.hu

Titles:	MM1A háromcsatornás gombatermesztő automatika	Rev.:	170818	Pages:	10/13
	Felhasználói leírás				
Name:	Pozsár Zsolt	Date:	2017-08-18		

III. Mellékletek

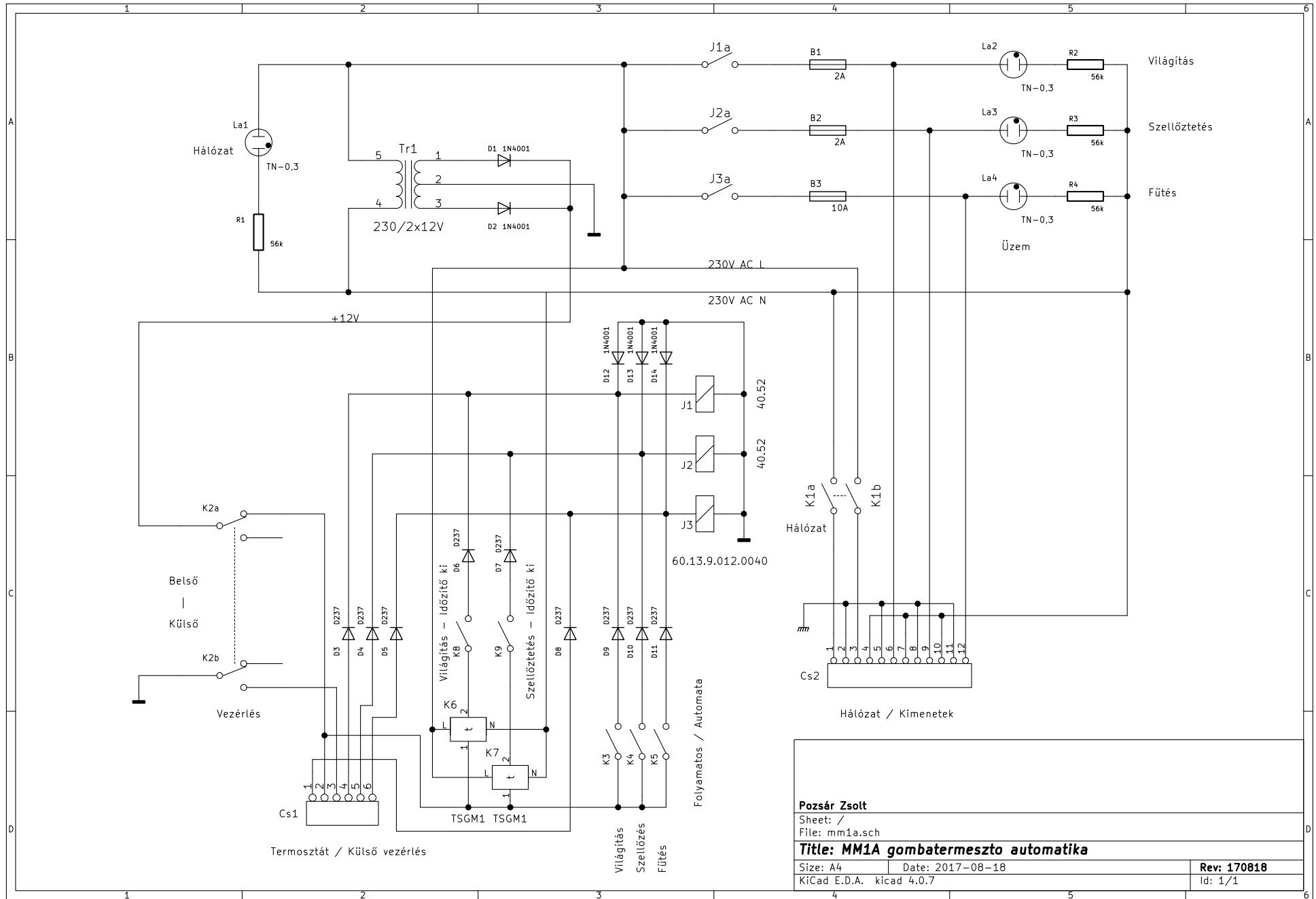
Titles:	MM1A háromcsatornás gombatermesztő automatika	Rev.:	170818	Pages:	11/13
	Felhasználói leírás				
Name:	Pozsár Zsolt	Date:	2017-08-18		

1. Kapcsolási rajzok

1. MM1A kapcsolási rajza

Titles:	MM1A háromcsatornás gombatermesztő automatika	Rev.:	170818	Pages:	12/13
	Felhasználói leírás				
Name:	Pozsár Zsolt	Date:	2017-08-18		

1. sz. melléklet: Kapcsolási rajz



Pozsár Zsolt	
Sheet: /	
File: mm1a.sch	
Title: MM1A gombatermeszto automatika	
Size: A4	Date: 2017-08-18
KiCad E.D.A. kicad 4.0.7	Rev: 170818
	Id: 1/1